

PENGUEN / Penguin Dikey Tip Soğutucular / Multideck Cabinets



Remote Multidecks

Penguen 105 SL



Paketlenmiş et ve tavuk ürünleri, süt ürünleri, şarküteri, sıvı içecekler ve sebze-meyve ürünlerinin en iyi şekilde soğuk olarak muhafazasında ve teşhirinde kullanılmak üzere dizayn edilmiştir.

TEKNİK ÖZELLİKLER

- İçten ve Dıştan motorlu Soğutma
- 40 kg/m³ poliüretan enjeksiyonlu gövde,
- Dijital göstergeli ve termostatlı, otomatik defrostlu,
- Paslanmaz çelik teşhir tavalı,
- İthal hidrolik gece perdeli,
- PVC ön tampon koruyuculu,
- *4 sıra raflı, Bütün raflarda eşit hava dağılımı,
- Çift kademeli ayarlanabilir raflar
- Ral renk seçenekleri
- 90° İç Köşe Seçeneği

PENGUIN is designed for display, save and selling for the dairy products, pre-packed fresh meat, fruit & vegetables and alcoholic & non alcoholic beverages .

STANDARD FEATURES

- Plug-in or Remote Control choices
- Air ventilated cooling system
- 40kg/m³ polyurethane injection body
- Programmable defrosting with digital thermostat
- Stainless steel display
- Hydrolic night blind for energy saving
- PVC bumper for protection
- Equal airflow between the shelves
- *Adjustable 4 line shelf
- RAL color choices
- 90° Internal corner units

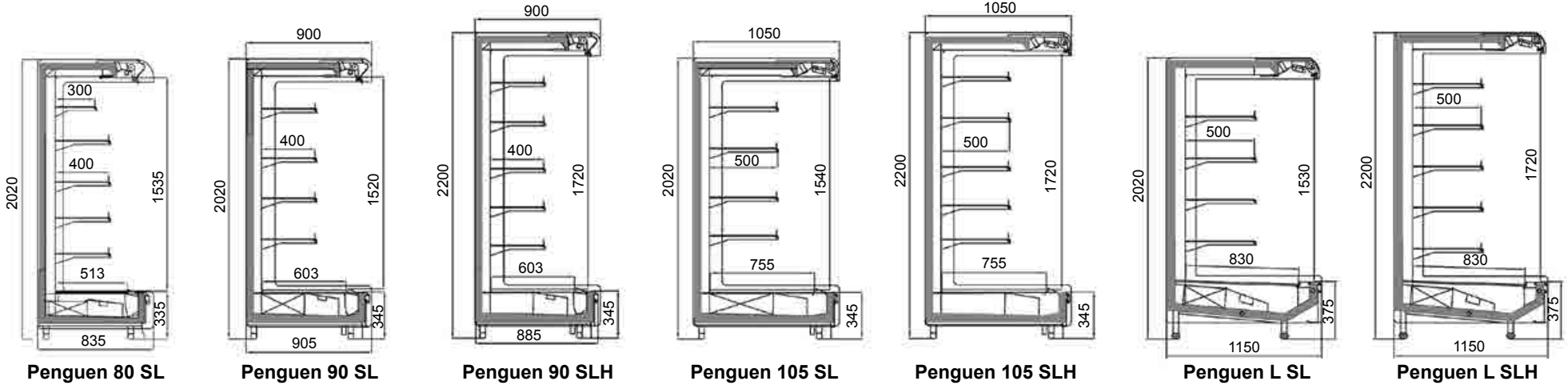


Single Glass Door LED Light

Bu tip soğutucular gündüz hava perdesi ile, gece ithal tasarruf perdesi ile maksimum ekonomi, minimum enerji sarfıyatı sağlar.

**Yüksek sütlük modellerimizde 5 sıra raf bulunmaktadır.*

**Penguin High models have 5 line shelf as a Standard*



PENGUEN / Penguin

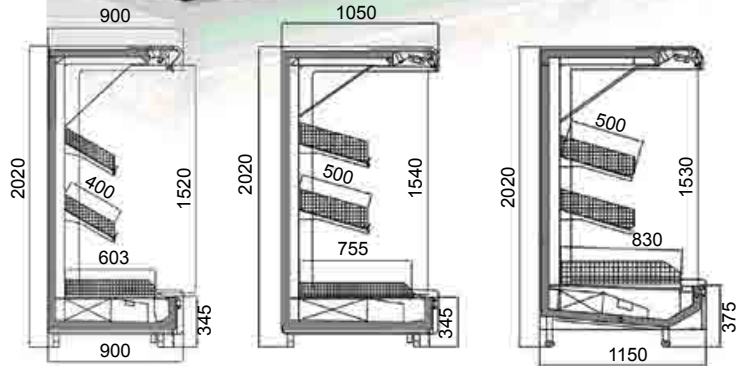
Dikey Tip Soğutucular / Multideck Cabinets



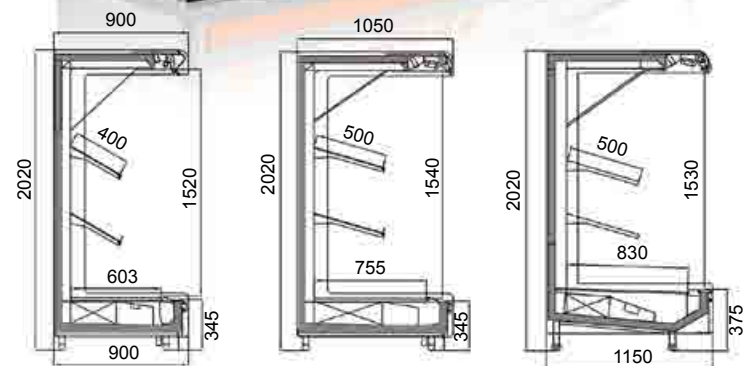
Sebze / Meyve Reyonu Penguin-105FV
Fruit / Vegetable Cabinet Penguin-105FV



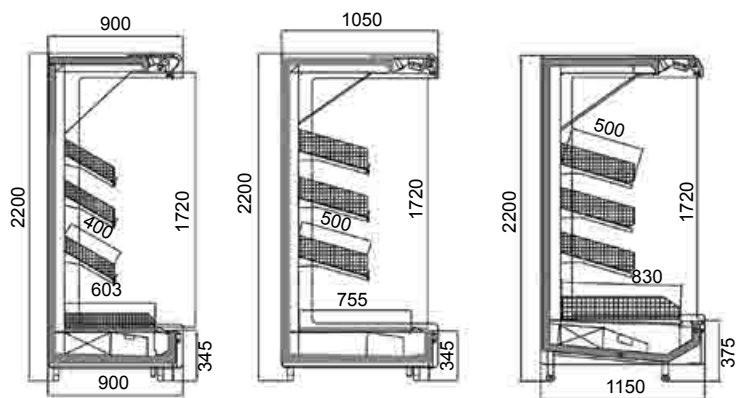
Paket Et Reyonu Penguin-105MT
Packed Meat Cabinet Penguin-105MT



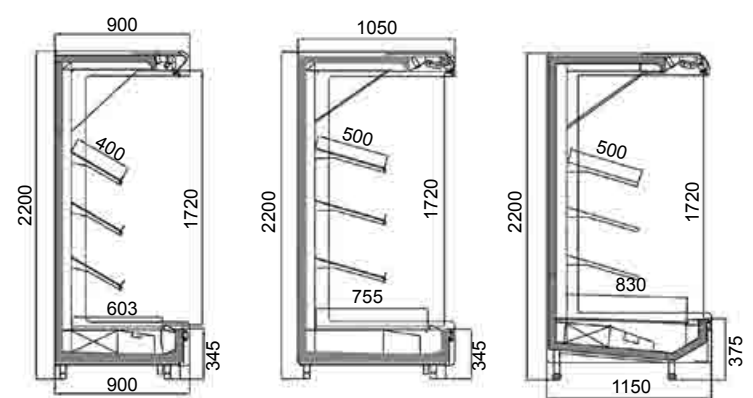
Penguin 90 FV **Penguin 105 FV** **Penguin L FV**



Penguin 90 MT **Penguin 105 MT** **Penguin L MT**



Penguin 90 FVH **Penguin 105 FVH** **Penguin L FVH**



Penguin 90 MTH **Penguin 105 MTH** **Penguin L MTH**

Remote Multidecks